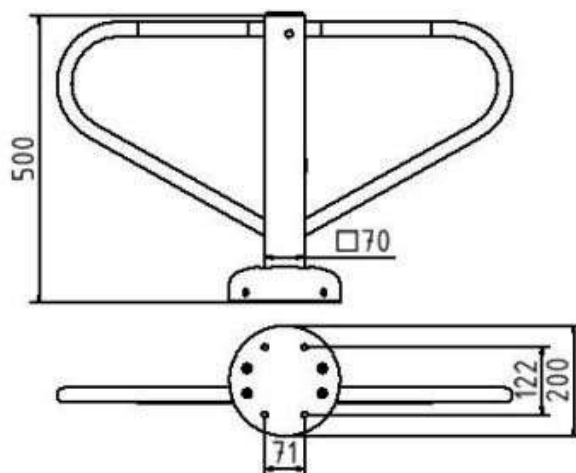


Artikelnummer: 40220UZB

Artikel: Anfahrtsichere Parkplatzsperre umlegbar mit Profilzylinderschloss



Technische Daten:

Gewicht: 11,00 kg/St

Material: Stahl S235 JR

Oberfläche: Feuerverzinkung und Pulverbeschichtet

Beschreibung:

Anfahrtsichere Parkplatzsperre elastisch bei Schub- oder Stoßkraft, Vierkantrrohr 70 x 70 mm, Überflur 500 mm, Überfahrhöhe ca. 95 mm, mit seitlichen Rundrohrbügeln, Gesamtbreite ca. 800 mm umlegbar, mit Profilzylinderschloss drei Schlüssel, selbsteinrastende Verriegelung für Dübelbefestigung mit Bodenplatte Ø 200 mm oder zur Befestigung an Bodenhülse Art.-Nr. 470.60 feuerverzinkt und rot beschichtet mit weiß reflektierenden Leuchtstreifen